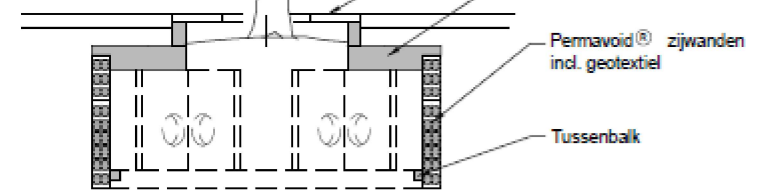
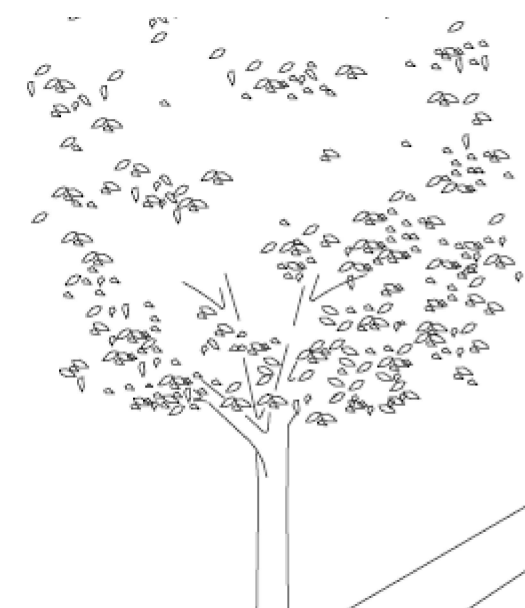
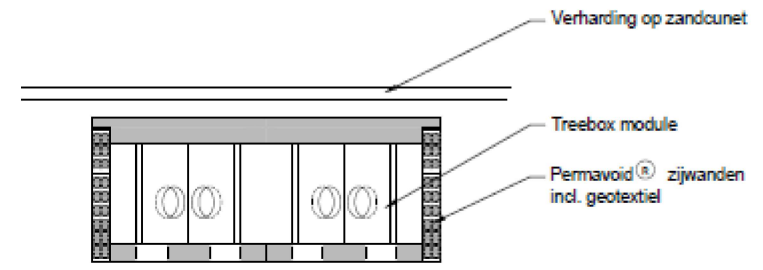


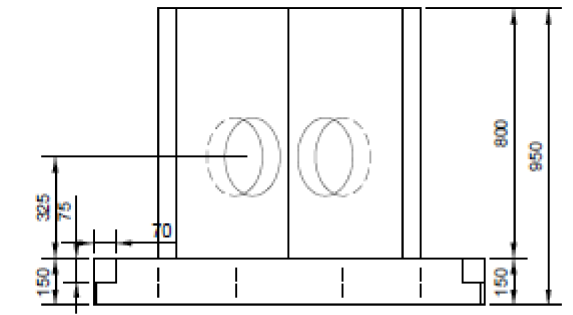
Doorsnede 1 : 50



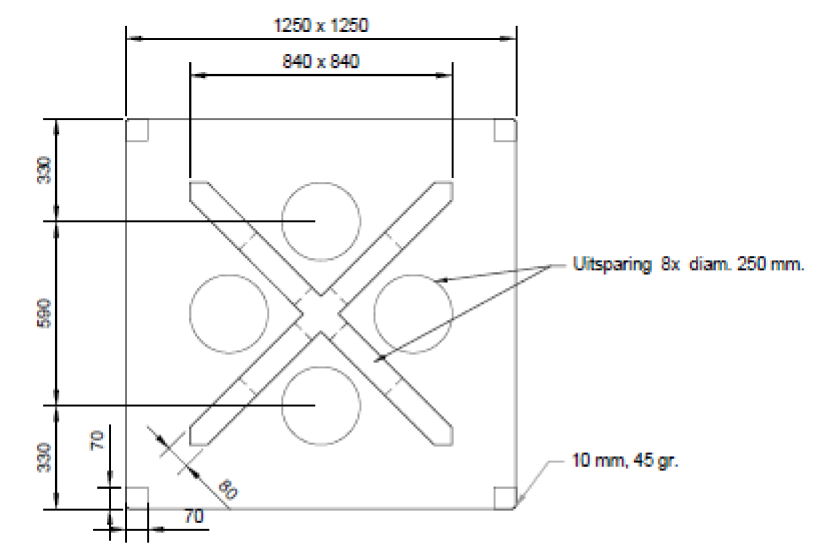
Doorsnede A-A' 1 : 50



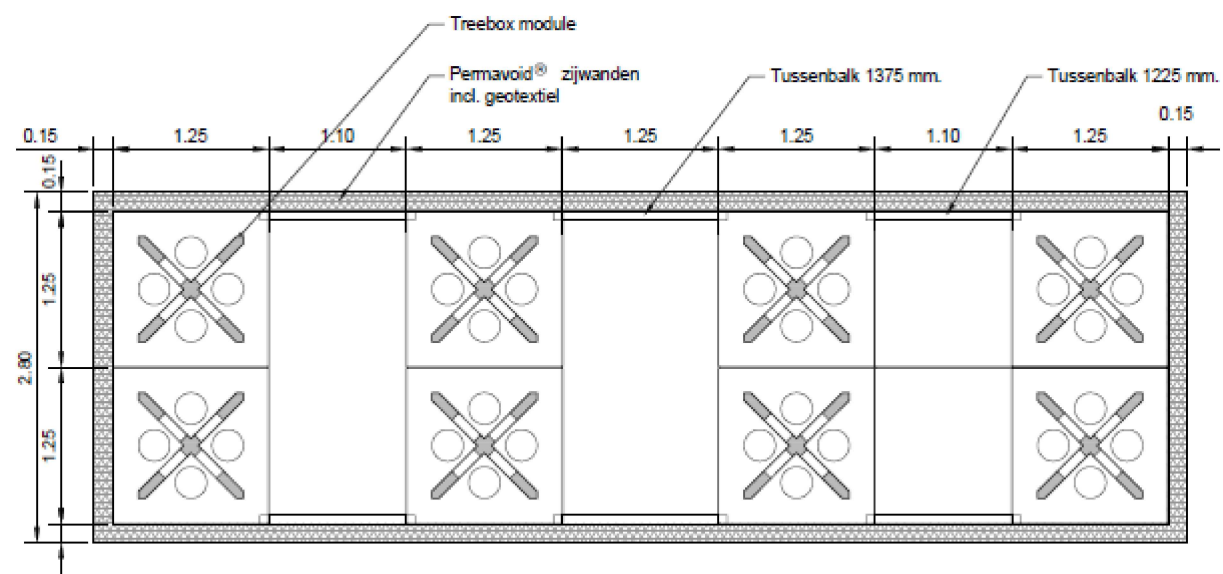
Doorsnede B-B' 1 : 50



Zijaanzicht 1 : 20



Bovenaanzicht 1 : 20



Bovenaanzicht onderbouw 1 : 50

Prefab betonnen boomgroeiplaats en boomrooster

schaal:
1/50

Plan
5.2

Getekend: Eraë
Bestand: PHooverplein_Herbert
Dossier: RO_sww/17.018/865.11